

INSTRUCTION MANUAL

⚠ NEBEZPEČÍ



URČENO POUZE PRO POUŽITÍ V PŘÍRODĚ
NEBEZPEČÍ VÝSKYTU OXIDU UHELNATÉHO

Při použití tohoto vaříče vzniká oxid uhelnatý, který je bez zápachu. Budete-li vaříč používat v uzavřeném prostoru, můžete být usmrceni. Nikdy nepoužívejte tento vaříč v uzavřeném prostoru, např. v obytném přívěsu, stanu, stanové předsíně, automobilu nebo doma v místnosti.

NEBEZPEČÍ VZNIKU POŽÁRU NEBO VÝBUCHU

Jestliže cítíte zápach plynu:

1. **Nepokoušejte se vaříč zapalovat.**
2. **Uhaste či zhasněte jakýkoli otevřený plamen.**
3. **Odpojte vaříč od palivové kartuše.**
4. **Okamžitě opusťte prostor.**
5. **Před opětovným zapálením vaříče počkejte 5 minut, aby se plyn mohl rozptýlit.**

Nedodržení těchto pokynů by mohlo vyvolat požár nebo výbuch, který by mohl způsobit poškození majetku, vážné poranění nebo smrt.

PRO VAŠI BEZPEČNOST

Neskladujte nebo nepoužívejte benzin nebo jakékoli jiné kapaliny se vznětlivými výpary v blízkosti tohoto či jakéhokoli jiného vaříče.



NEBEZPEČÍ VÝSKYTU OXIDU UHELNATÉHO, VZNIKU POŽÁRU A VÝBUCHU

S používáním tohoto vaříče a paliva jsou spojena vážná nebezpečí. Náhodný požár, exploze a nesprávné použití mohou způsobit smrt, vážné popálení a poškození majetku. Zodpovídáte za vlastní bezpečnost a bezpečnost osob ve své skupině. Postupujte prosím opatrně a s rozvahou, a pečlivě si přečtěte tyto pokyny pro používání vaříče. Seznamte se podrobně s tímto vaříčem ještě předtím, než jej připojíte k jeho palivové kartuši. Ponechte si tento návod pro budoucí potřebu.

Tento vaříč je lehké, kompaktní zařízení, vyrobené pro vaření vody nebo přípravu jídla POUZE V PŘÍRODĚ. Nikdy jej nepoužívejte pro jakékoli jiné účely. Vaření v přírodě je nebezpečnější než vaření normálním způsobem doma. Chcete-li se dozvědět více o vaření v přírodě, poraďte se prosím s místním prodejcem vybavení pro outdoorové aktivity. Než se vypravíte do přírody, vyhledejte si kvalifikované informace a rady.

Tento vaříč používá kartuši se zkvalifikovaným plynem pod stálým tlakem, který je vysoce vznětlivý a výbušný. Tento vaříč lze používat výhradně s plynovými kartušemi obsahujícími směs 80 % izobutanu/20 % propanu, s osvědčením podle normy EN 417. Pokusy používat jiné typy plynových kartuší mohou být nebezpečné. Dodržujte následující bezpečnostní pokyny:

- Před připojením vaříče ke kartuši zkontrolujte, zda jsou na místě těsnění mezi vaříčem a kartuší a zda jsou v dobrém stavu. Pokud má vaříč poškozená nebo opotřebovaná těsnění, nepoužívejte jej.
- Dávejte pozor, zda neslyšíte nebo necítíte unikající plyn. Unikající plyn je velmi nebezpečný. Sám o sobě je neviditelný a bez zápachu, a jeho silné aromatické přísady mohou během času ztratit účinnost. Uniký plynu tedy nelze vždy zjistit čichem. Nepoužívejte tento vaříč, jestliže z něj uniká plyn, je poškozený nebo netuňuje správně.
- Zkontrolujte, zda je vaříč pevně a těsně připojen ke kartuši. Jestliže vidíte nebo zjistíte hmatem, že toto připojení není pevné, nebo pokud slyšíte nebo cítíte unikající plyn a nemůžete unik plyn zastavit, vaříč nebo kartuši nepoužívejte. Pro vyhledání místa úniku plynu a jeho zastavení přeneste vaříč do dobře větraného prostoru, kde není žádný možný zdroj vznícení plynu.
- Místo úniku plynu hledejte s použitím mýdlového roztoku. Nepokoušejte se hledat místo úniku plynu pomocí plamene.
- Nikdy nepoužívejte palivové kartuše s objemem větším než 227 g nebo vyšší než 10 cm bez univerzální podpěry MSR pro kartuše, protože příliš velké kartuše snižují stabilitu vaříče. Nikdy nepoužívejte palivové kartuše s objemem větším než 450 g.
- Vaříč a palivovou kartuši uchovávejte stranou od ostatních zdrojů tepla. Nikdy nepoužívejte jakýkoli druh závěti. Pokud vystavíte palivovou kartuši vysoké teplotě, kartuše exploduje nebo dojde k úniku plynu, a můžete být usmrceni nebo utrpět vážné popáleniny.
- Při používání a skladování palivové kartuše postupujte v souladu se všemi výstrahami, které jsou na ní uvedeny.
- Neskladujte nebo nepoužívejte benzin nebo jakékoli jiné kapaliny se vznětlivými výpary v blízkosti tohoto či jakéhokoli jiného vaříče.
- Nikdy nerozebírejte vaříč jiným způsobem, než jaký je popsán v těchto pokynech. VAŘIČ NIJAK NEUPRAVUJTE. Rozobírání nebo úpravy vaříče, prováděné jakýmkoli způsobem, který neodpovídá těmto pokynům, zruší jeho záruku a může způsobit nebezpečnou situaci, při níž může dojít k požáru, popálení, vážnému poranění nebo smrti.
- Nepoužívejte vaříč s chybějícími nebo poškozenými součástmi, nebo s náhradními díly, které nejsou výslovně určeny pro váš typ vaříče. Použití vaříče s chybějícími nebo poškozenými součástmi, které neodpovídá těmto pokynům, zruší jeho záruku a může způsobit nebezpečnou situaci, při níž může dojít k požáru, popálení, vážnému poranění nebo smrti.

Společnost Cascade Designs, Inc. zaručuje pouze použití náležitě dimenzovaných nádob značky MSR® – použití nádob jiných značek než MSR® je na vlastní riziko a rozhodnutí uživatele.

NÁVOD K OBSLUZE VAŘIČE POCKETROCKET™

SOUČÁSTI VAŘIČE:

- A. Podpěry pro nádobu
B. Hlavice hořáku
C. Regulátor plamene
D. Ventil regulátoru plamene

1. **PŘIPOJENÍ VAŘIČE KE KARTUŠI** 1. **Rozevřete regulátor plamene.** 2. **Uzavřete ventil regulátoru plamene.** 3. **Přišroubujte vaříč k horní části nádrčky s palivem a ujistěte se, že je spojení utaženo.**

⚠ VAROVÁNÍ Nikdy neutažujte spoj mezi kartuší a vaříčem příliš silně. Nadměrné utažení spoje může poškodit vaříč nebo kartuši a způsobit unik paliva. Před zapálením vaříče i po něm vždy zkontrolujte, zda neodchází k úniku paliva. Používání vaříče, z něhož uniká palivo, může způsobit požár, popálení, vážné poranění nebo smrt. Kartuše musí být vyrobena a označena v souladu s požadavky normy EN 417.

Při pokusu teploty pod bod mrazu používejte vaříč s maximální opatrností. Při teplotách pod bodem mrazu mohou těsnící O-kroužky ztuhnout a způsobit unik paliva. Před zapálením vaříče i po něm vždy zkontrolujte, zda neodchází k úniku paliva. Používání vaříče, z něhož uniká palivo, může způsobit požár, popálení, vážné poranění nebo smrt.

Vaříč i palivovou kartuši uchovávejte stranou od ostatních zdrojů tepla. Nikdy nepoužívejte jakýkoli druh závěti. Pokud vystavíte palivovou kartuši vysoké teplotě, kartuše exploduje nebo dojde k úniku plynu, a můžete být usmrceni nebo utrpět vážné popáleniny.

Při používání a skladování palivové kartuše postupujte v souladu se všemi výstrahami, které jsou na ní uvedeny.

2. **PŘÍPRAVA VAŘIČE** 1. **Z místa, kde budete vařit, odstraňte hořlavé materiály a vznětlivé kapaliny nebo výpary.** 2. **Sestavte vaříč postavte na pevný, stabilní a rovný povrch pro zajištění jeho stability.** 3. **Rozložte podpěry pro nádobu (A).**

⚠ VAROVÁNÍ Při zapalování a provozu vaříče je nutno dodržet bezpečnou vzdálenost hořlavých materiálů od horní strany a bočních stran zapáleného vaříče (minimálně 1,2 metru). Při zapalování a provozu vaříče je nutno dodržet bezpečnou vzdálenost vznětlivých kapalin a výparů od horní strany a bočních stran zapáleného vaříče (minimálně 7,6 metru). Tento vaříč může způsobit vznícení hořlavých materiálů, vznětlivých kapalin a výparů a způsobit situaci, v níž může dojít k požáru, popálení, vážnému poranění nebo smrti.

Nikdy se nepokoušejte zapálit vaříč, pokud je ventil regulátoru plamene ponechán otevřený. Pokud je ventil regulátoru plamene ponechán otevřený, okamžitě jej zavřete a před zapálením vaříče pečlivě vyvětrejte okolní prostor. Jestliže opomenete vyvětrat okolní prostor, může dojít k explozi a následnému požáru, popálení, vážnému poranění nebo smrti.

3. **ZAŽEHNUTÍ VAŘIČE** 1. **Přidrte zapálenou zápalku nebo zapalovač u okraje hlavice hořáku (B).** 2. **Otevřete ventil regulátoru plamene (D) (otočením o 3/4 otáčky) pro uvolnění přívodu paliva a zapalte palivo.** 3. **Otočením ventilu regulátoru plamene nastavte žádanou intenzitu plamene.** Správně nastavený plamen bude mít modrou barvu.

⚠ VAROVÁNÍ Při zapalování vaříče nebo během vaření se nikdy nenaklánějte hlavou ani tělem nad vaříč. Protože z vaříče vychází otevřený plamen, je naklánění hlavy nebo těla nad hořák nebezpečné a může způsobit požár, popálení, vážné poranění nebo smrt.

4. **VAŘENÍ** 1. **Do nádoby vložte jídlo nebo nalijte tekutinu.** 2. **Nádobu umístěte na střed vaříče.** 3. **Otáčením ventilu regulátoru plamene (D) nastavte požadovanou intenzitu žáru.**

⚠ VAROVÁNÍ Zapálený nebo horký vaříč nikdy nepřemísťujte. Před přemístěním vaříče jej vždy zhasněte a nechte alespoň 5 minut vychladnout. Přemístováním zapáleného nebo horkého vaříče můžete způsobit požár, popálení, vážné poranění nebo smrt. Nikdy nepoužívejte nádoby o větším průměru než 20,3 centimetru. Nikdy neumísťujte ani nepoužívejte dva nebo více vaříčů vedle sebe. Nikdy nepoužívejte vaříč s prázdnými či suchými nádobami. Nikdy nepoužívejte zařízení pro odražení či rozptyl tepla. Jestliže použijete vaříč způsobem, který je v rozporu s jakýmkoli výše uvedenými pokyny, může dojít k vyloučení palivové kartuše a k požáru, popálení, vážnému poranění nebo smrti. Nikdy nepoužívejte nádoby jakéhokoli tvaru a velikosti, která by neodpovídala vaříči nebo nebyla vhodná pro použití s ním nebo s jeho podpěrami pro nádobu (např. nádoby s výpoučkami nebo dovnitř vyduřeným dnem, smaltované nádoby, atd.). Při použití neodpovídající nebo nevhodné nádoby může nádob a/nebo vaříč ztratit stabilitu, obsah nádoby se může rozlít a způsobit požár, popálení, vážné poranění nebo smrt.

5. **ZHASNUTÍ VAŘIČE** 1. **Po ukončení vaření zavřete ventil regulátoru plamene (D).** 2. **Po uhasnutí plamene nechte vaříč 5 minut vychladnout.** 3. **Přemísťte vaříč stranou od jakýchkoli zdrojů možného vznícení a odsroubujte kartuši.** Při rezerbární vaříče může dojít k úniku malého množství plynu. 4. **Sklopte regulátor plamene (C) a složte podpěry pro nádobu (A).** Každou podpěru pro nádobu otočte ve směru hodinových ručiček. Přitiskněte každou podpěru pro nádobu směrem k tělu vaříče. **POZNÁMKA:** Jestliže je plynová kartuše zcela prázdná, správně ji zlikvidujte v souladu s místními předpisy o odpadech.

⚠ VAROVÁNÍ Před uložení vaříče jej vždy odpojte od kartuše. Jestliže neodpojíte vaříč od kartuše před jeho uložení, může dojít k úniku paliva a následnému požáru, popálení, vážnému poranění nebo smrti. Palivové kartuše vždy ukládejte v dobře větraném prostoru mimo dosah jakýchkoli možných zdrojů tepla nebo vznícení. Palivové vodu, kuchyňské sporáky, zapalovací plamenky plynových spotřebičů, a mimo prostory, kde teplota přesahuje 49 °C. Uložení palivových kartuší v blízkosti jakýchkoli možných zdrojů tepla nebo vznícení, nebo v prostorách, kde teplota přesahuje 49 °C, může způsobit explozi kartuše a následný požár, popálení, vážné poranění nebo smrt.

Informace o omezené záruce najdete na webové stránce msrgear.com/warranty
Řešení pro odstraňování problémů najdete na webové stránce:
msrgear.com/pocket-rocket-stove

ODSTRAŇOVÁNÍ PROBLÉMŮ

Problém

Slabý výkon

Příčina

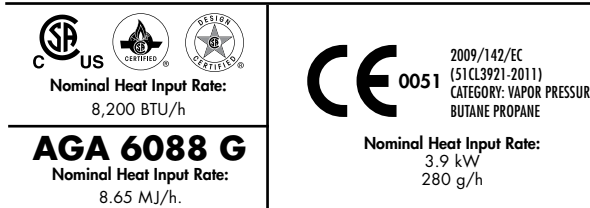
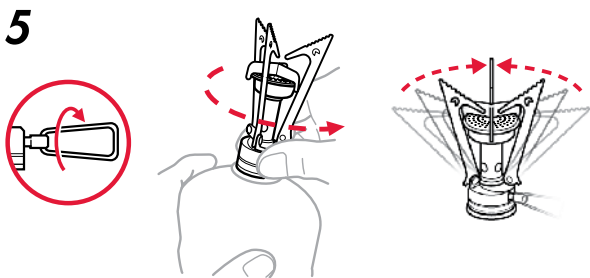
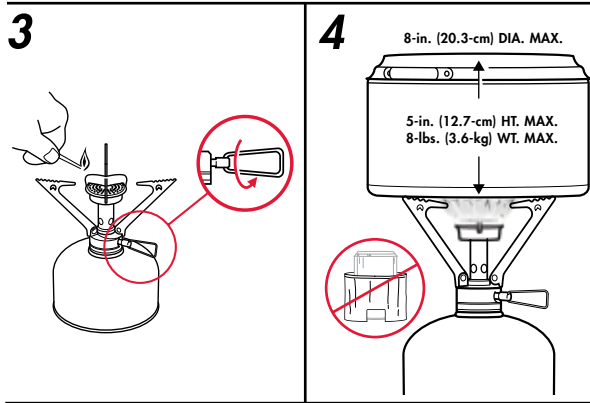
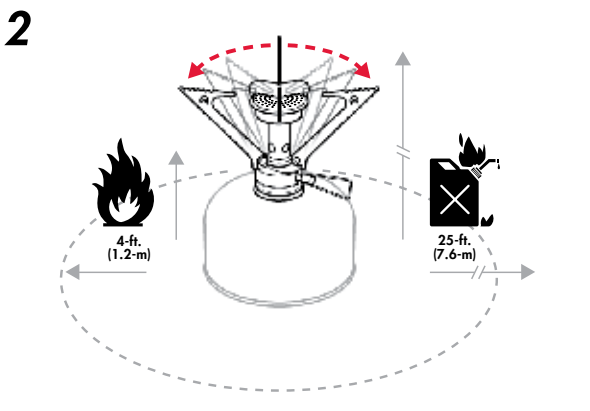
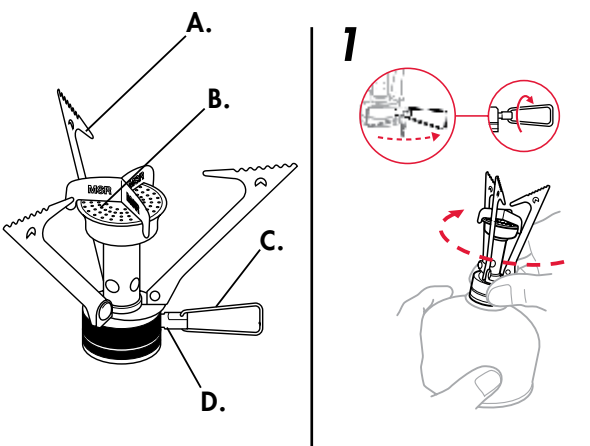
Řešení

| | | |
|---------------------|-------------------|---|
| Zeslabené plameny | Málo paliva | Instalujte novou kartuši |
| | Studená kartuše | Vyměňte kartuši za jinou |
| Vaříč nelze zapálit | Studená kartuše | Vyměňte kartuši za jinou |
| | Příliš silný vítr | Umístěte vaříč za kámen nebo přírodní ochrannou bariéru |
| | Prázdná kartuše* | Instalujte novou kartuši |

* Chcete-li zkontrolovat, zda je kartuše prázdná, sejměte z ní vaříč a opatrně ji zatřeste. Jestliže uslyšíte splouchavý zvuk, kartuše ještě obsahuje palivo.

opravy vaříče musí provádět výhradně osoba pověřená společností Cascade Designs, Inc. Jestliže máte jakékoli otázky týkající se těchto pokynů, vaříče, náhradních dílů nebo oprav, kontaktujte prosím:

Cascade Designs, Inc., USA - 1-800-531-9531 nebo 206-505-9500
Cascade Designs, Ltd., Ireland - (+353) 21-4621400
www.msrgear.com | info@cascaadedesigns.com



Stove Orifice Size: 0.34 mm
NOTE: Nominal Heat Input Rate varies depending on test procedures of the particular standards agency.

